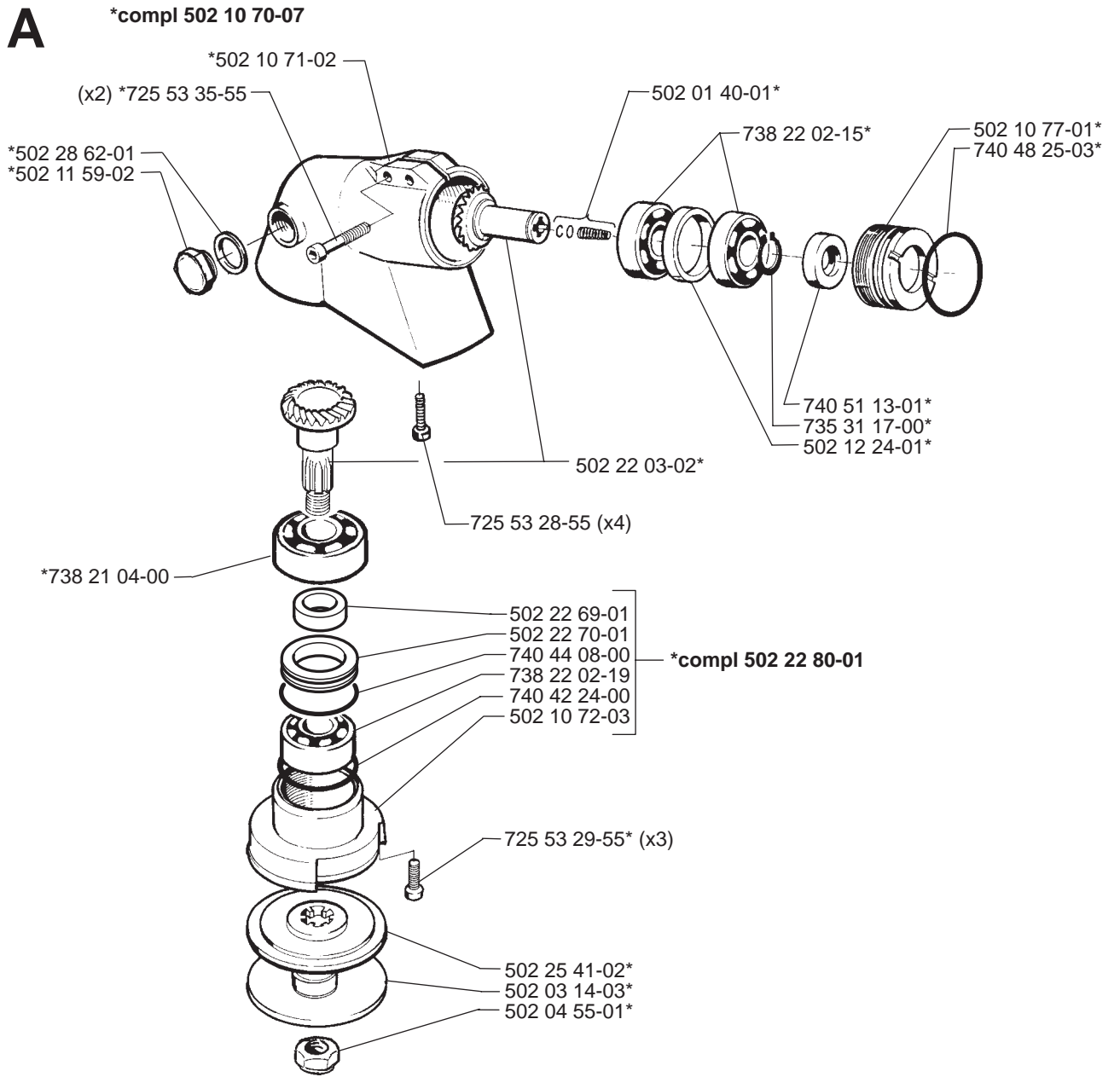
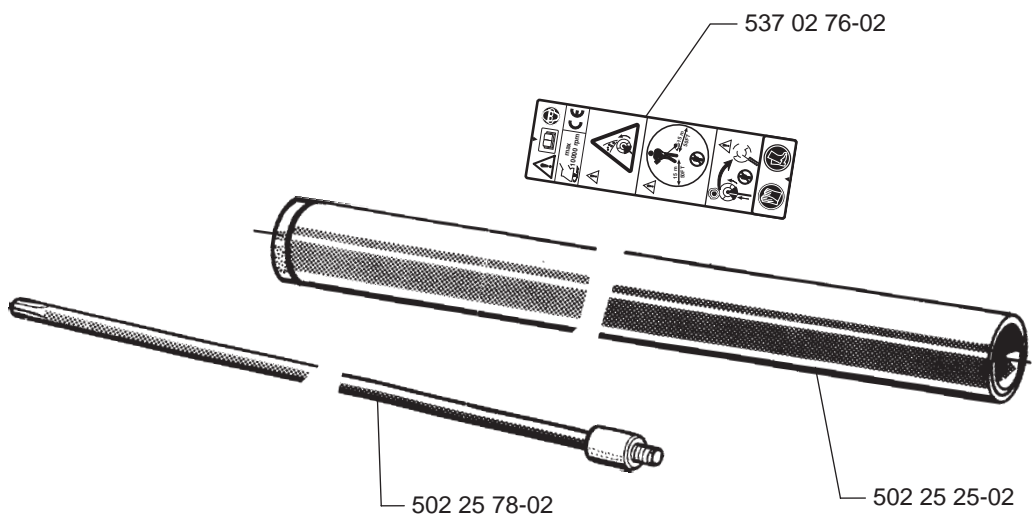


# A

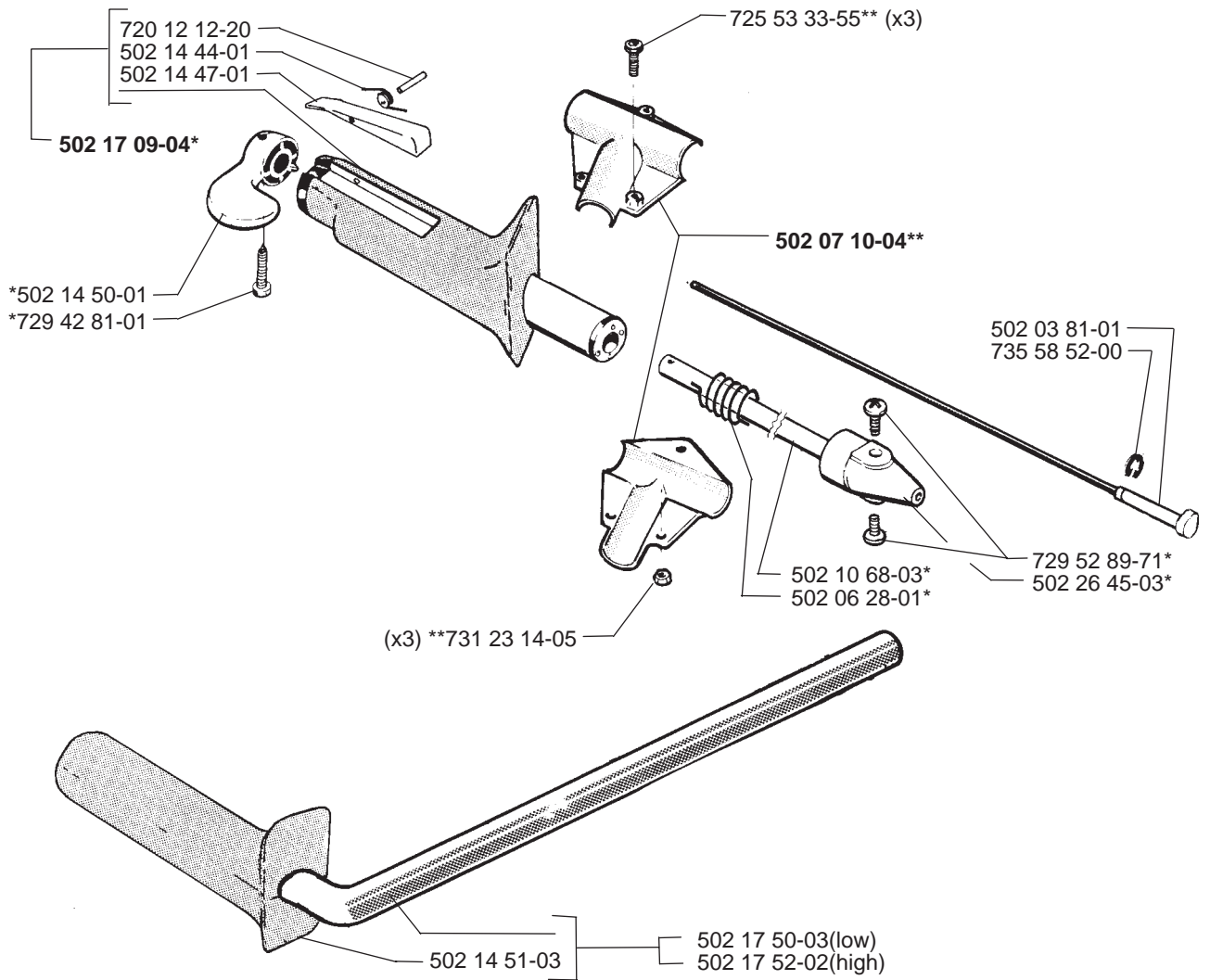
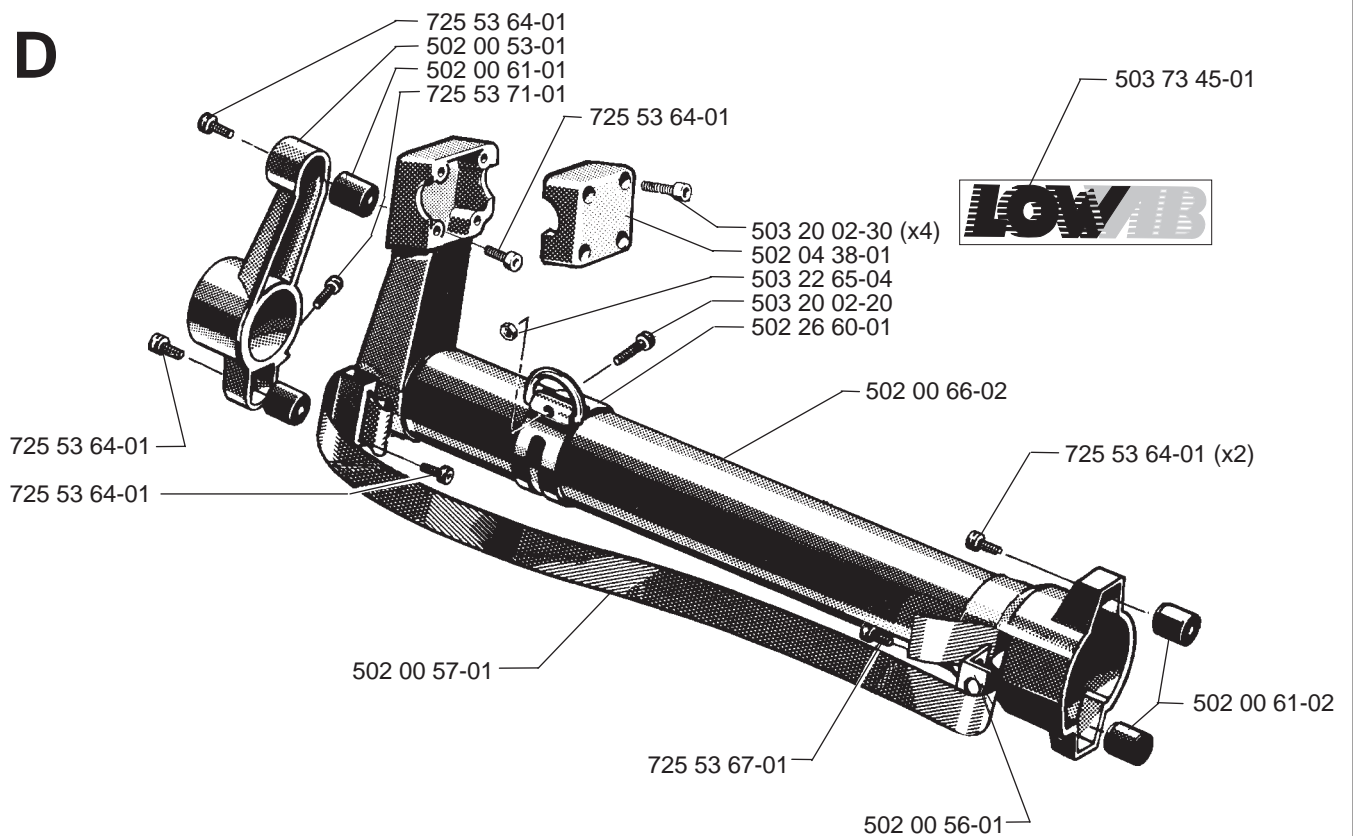


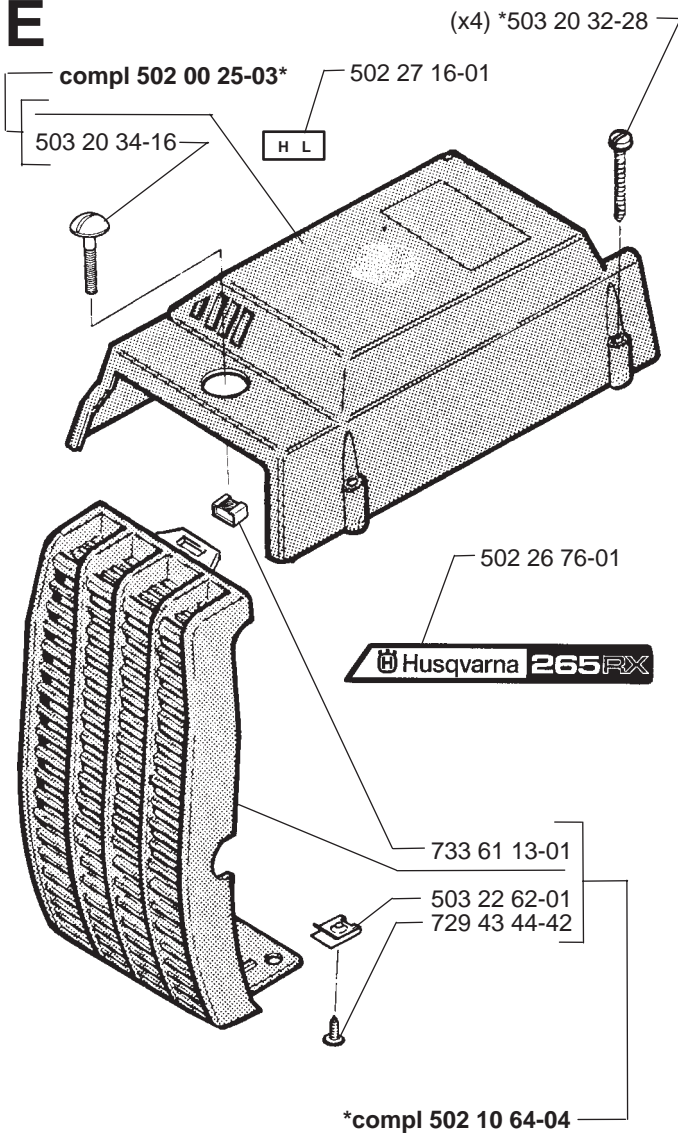
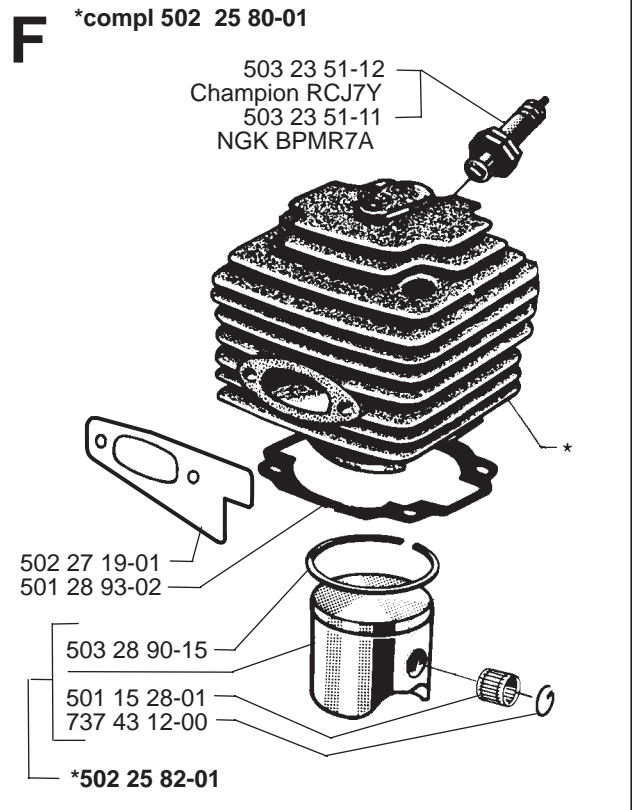
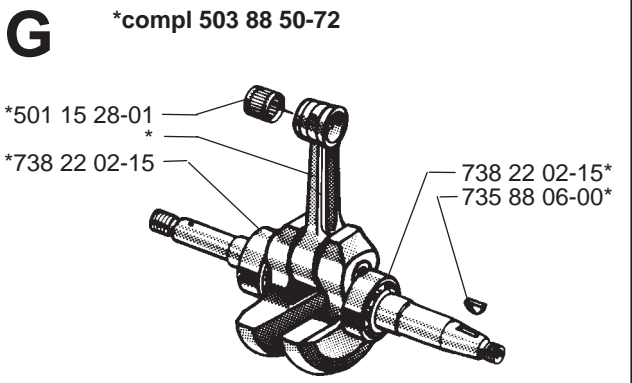
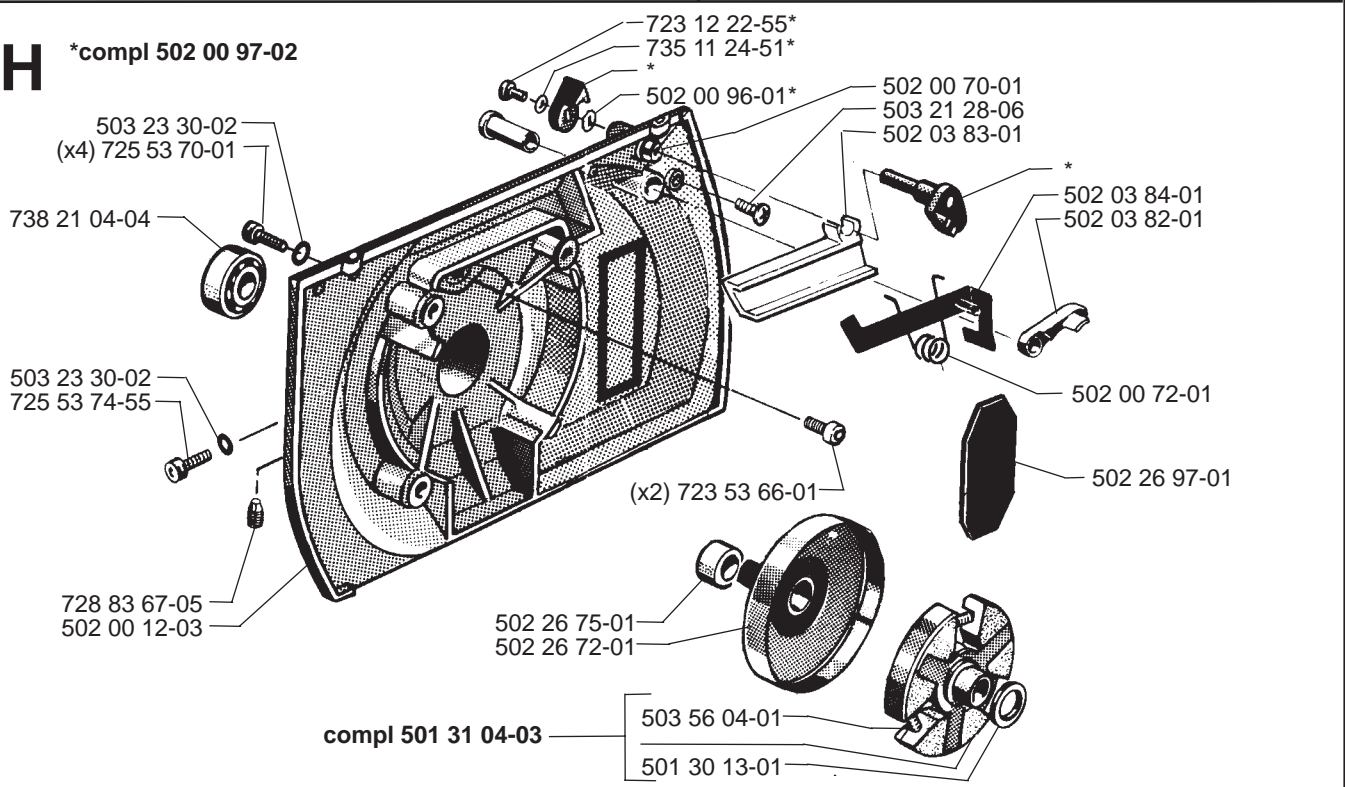
# B

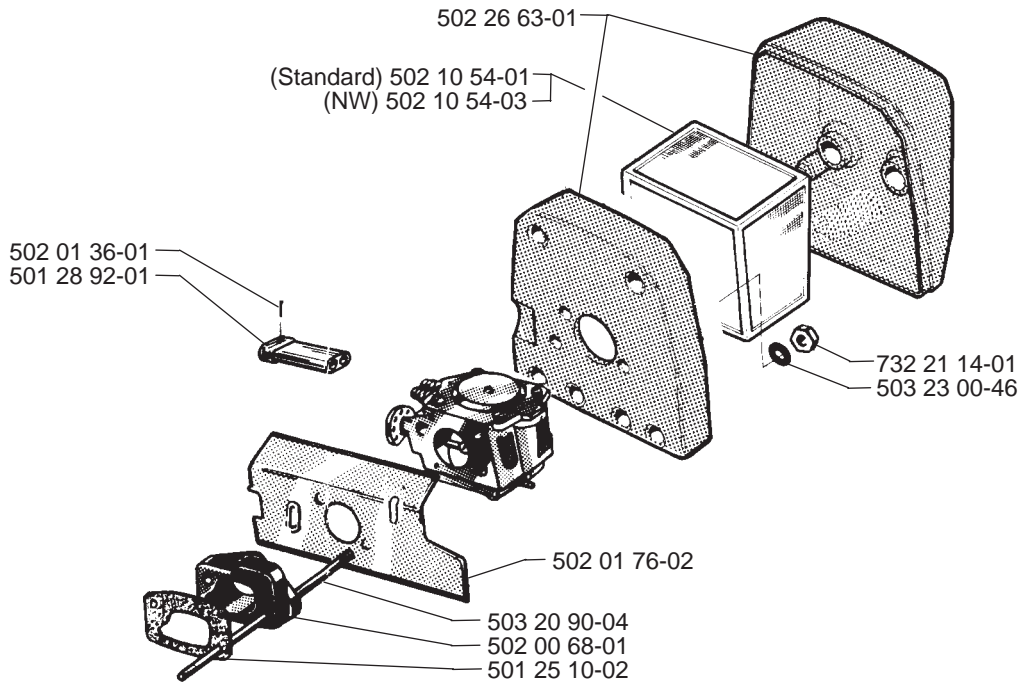
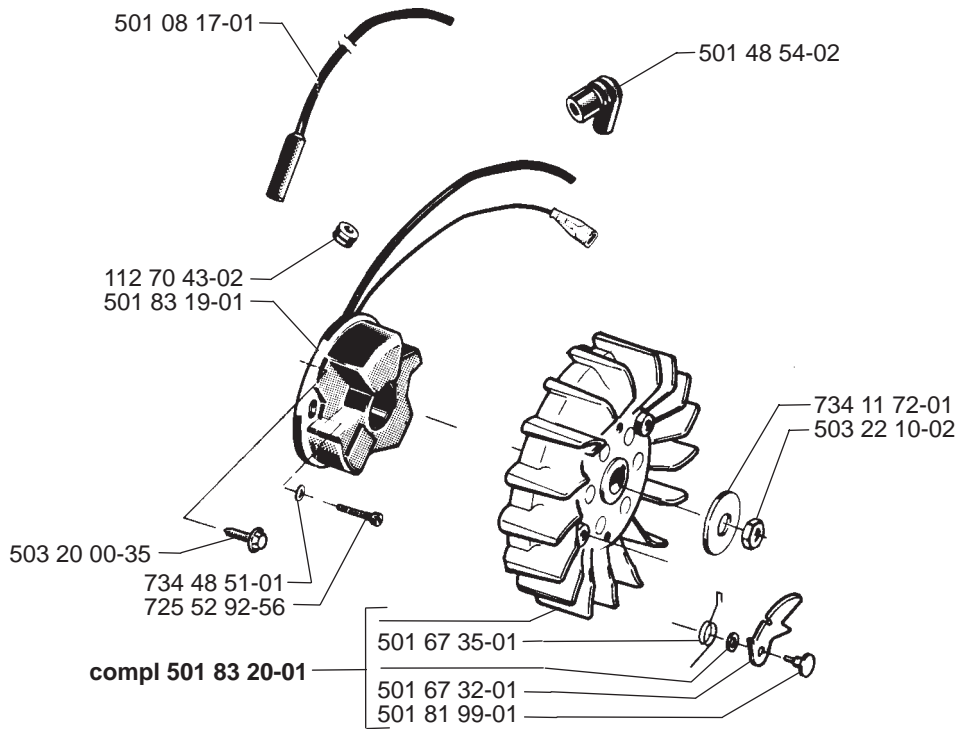
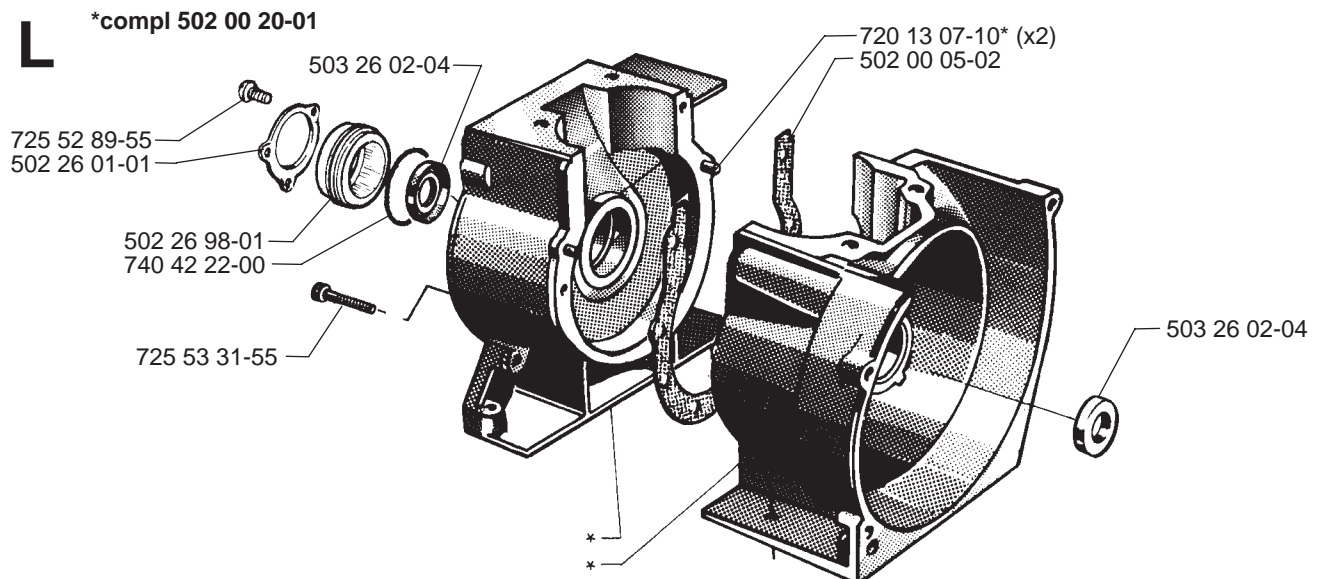


**C**

\*compl 502 14 45-04

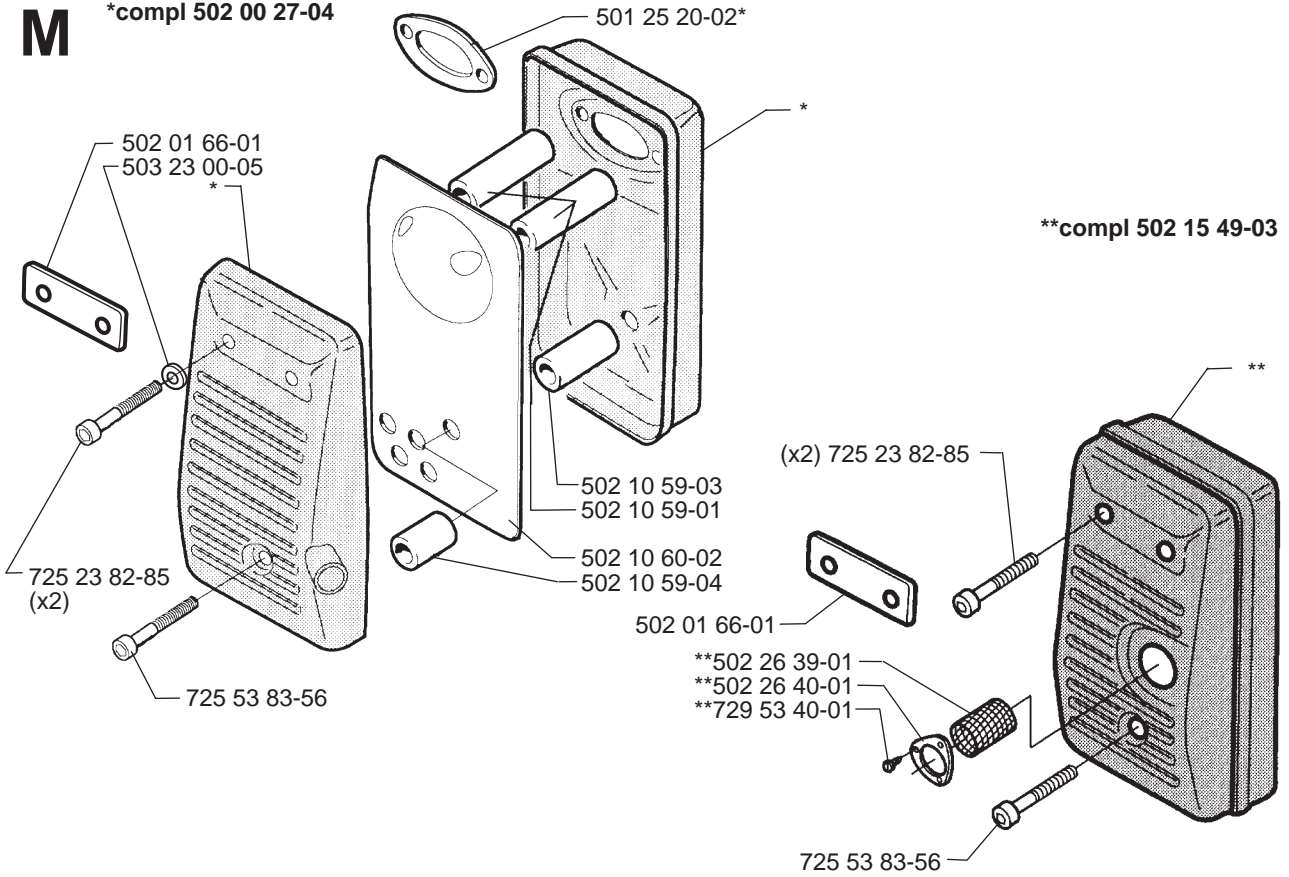
**D**

**E****F****G****H**

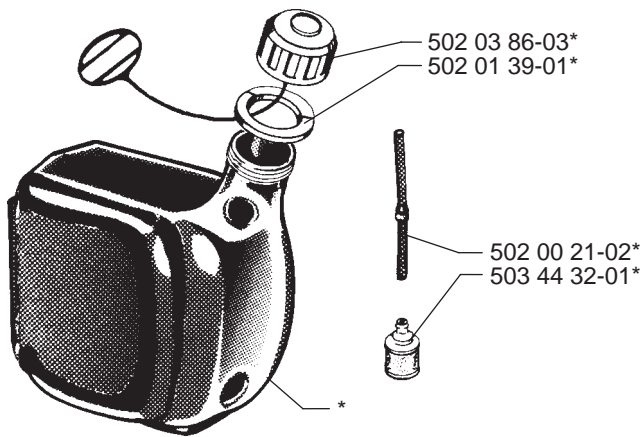
**J****K****L**

**M**

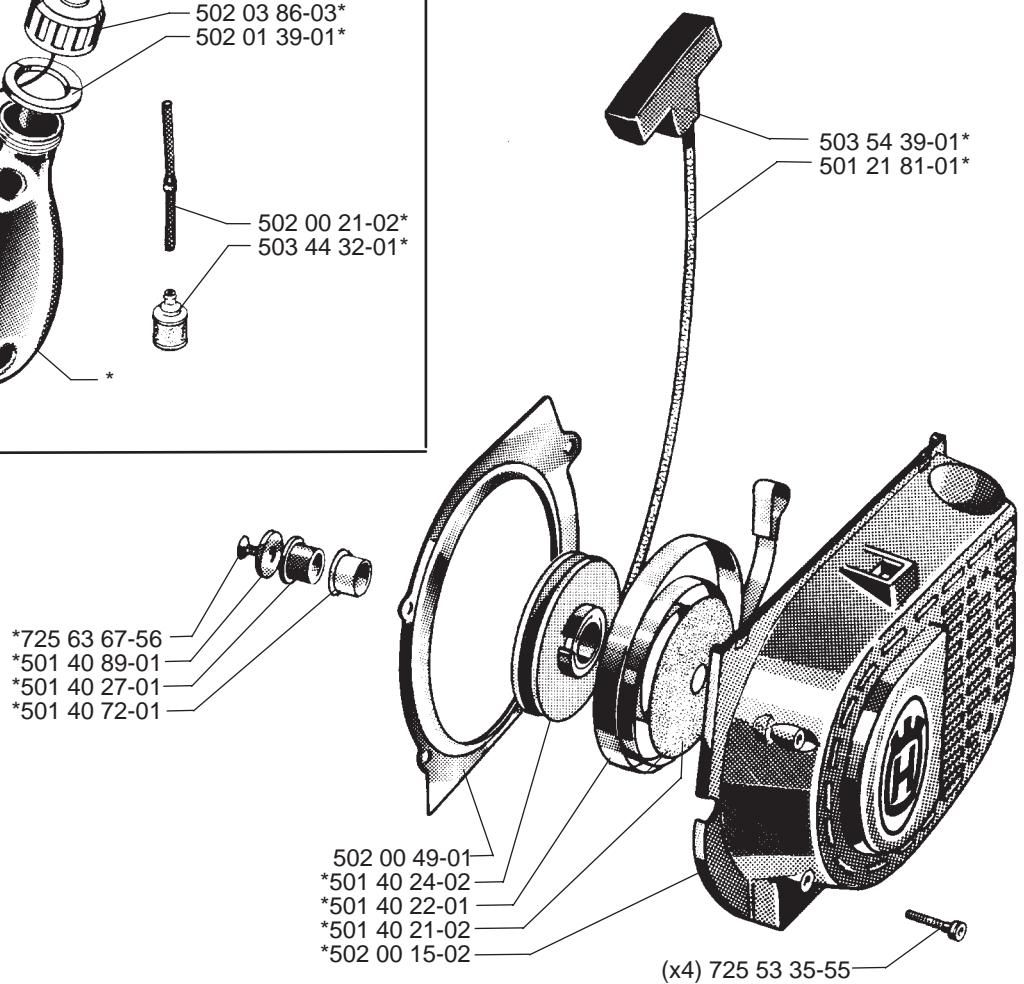
\*compl 502 00 27-04

**N**

\*compl 502 00 16-04

**P**

\*compl 502 00 14-02



# Tillotson HS 121 A

**Q**

\*compl 502 01 20-01

(x4) \*501 22 15-01  
\*501 22 14-01

② \*501 22 13-01  
② \*501 22 12-01

\*501 22 24-01

\*501 82 17-01  
\*501 82 18-01

\*501 22 00-01  
\*501 22 03-01  
\*501 22 01-01  
\*501 22 02-01

\*501 22 23-01  
\*501 22 25-01  
\*501 22 20-01

501 22 17-01\*  
501 22 04-01\*

501 22 19-01\*  
501 25 46-01\*  
501 22 18-01\*

502 01 22-01\*  
501 22 30-01\*  
502 01 21-01\*

501 22 31-01\*

501 22 32-01\*  
502 01 23-01\*

501 22 30-01\*  
501 22 17-01\*  
501 26 89-01\*  
501 26 85-01\*  
501 26 90-01\*

501 22 22-01\*  
501 22 21-01\*  
501 22 08-01\* ②  
501 22 09-01\* ②  
501 22 10-01\*  
503 48 63-01\*(x4)

② **501 49 48-02**  
**Packningssats**  
**Set of gaskets**  
**Dichtungssatz**  
**Jeu de joints**  
**Tiivistesrj**

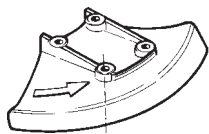
**R**

**Tillbehör**  
**Accessories**  
**Zubehöre**  
**Accessoires**  
**Accesorios**

\*compl 502 21 60-12

\*compl 502 02 00-02  
\*compl 502 02 00-03 USA

502 03 94-03 (225)  
502 03 95-03 (255)



501 60 02-02\*

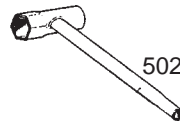


501 68 89-01\*

501 69 17-01\*

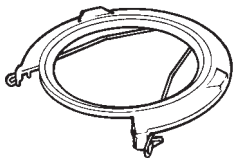


503 55 86-05\*



502 11 46-02\*

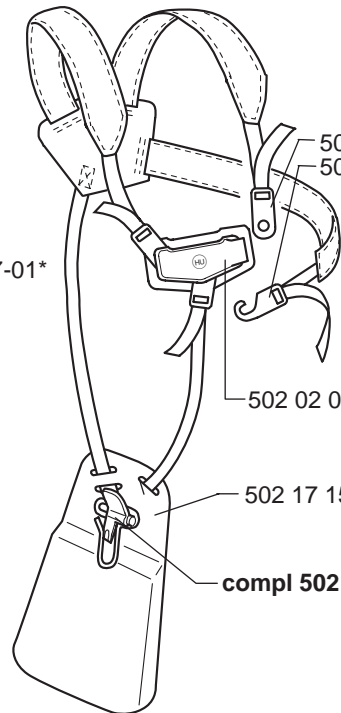
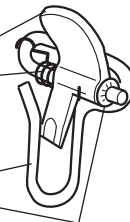
502 03 55-02 (8"-10")



compl 502 02 28-01\*\*

502 02 30-02  
502 02 38-01

502 02 29-02  
735 31 09-20



502 17 02-01\*  
502 02 06-01\*

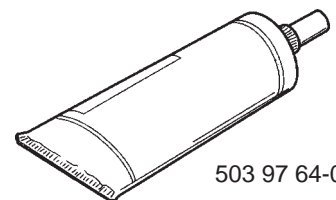
502 02 01-01\*

502 17 15-01

compl 502 02 28-01\*\*

**S**

**Leveras endast som reservdel**  
**Delivery as spare part only**  
**Nur als Ersatzteil lieferbar**  
**Livable seulement comme pièce de rechange**  
**Solo como repuesto**



503 97 64-01